

水理計測のパイオニア

KENEK

携帯型

電磁流速計

MODEL VP1500/VP1500M/VP1500LG
VPT-200-06P/VPT-200-09PS/VPT-200-24P/VPT-200-25F

流速計測

河川や用水路などの
フィールドにおける流速測定に



本体部VP1500



検出部VPT-200-09PS

データをパソコンで処理

サンプリングデータをパソコンに取り込んで平均演算処理ができます。(RS-232Cによる通信)
VP1500M型はオートでのデータ保存機能つきです。
VP1500LG型はインターバル測定、ロガー機能つきです。
※パソコンはWindowsXP以上をお使いください。

検出器の互換性

用途により、検出器を使い分けることができます。カタログ記載の検出器であれば固有の係数N0.を入力することによって使い分けができます。

自動感度切換

流速に応じて感度を自動的に調整して計測しますので常に最適な状態でデータをとります。

カレンダー内蔵

年月日、時分のカレンダー時計を内蔵していますので、計測時刻と流速データを同時に保存します。

[標準付属品]

VP1500/VPT-200-06P	VP1500/VPT-200-09PS	VP1500/VPT-200-24P	VP1500/VPT-200-25F
本体キャリングケース 1	本体キャリングケース 1	本体キャリングケース 1	本体キャリングケース 1
ACアダプタ (充電兼用) 1	ACアダプタ (充電兼用) 1	ACアダプタ (充電兼用) 1	ACアダプタ (充電兼用) 1
データ転送ソフト(CD-ROM版) 1	データ転送ソフト(CD-ROM版) 1	データ転送ソフト(CD-ROM版) 1	データ転送ソフト(CD-ROM版) 1
パソコン接続ケーブル(1m) 1	パソコン接続ケーブル(1m) 1	パソコン接続ケーブル(1m) 1	パソコン接続ケーブル(1m) 1
検出器接続ケーブル(3m) 1	検出器接続ケーブル(3m) 1	検出器接続ケーブル(3m) 1	堅牢型接続ケーブル(10 m) 1
流速試験成績書 (社内検定) 1	流速試験成績書 (社内検定) 1	流速試験成績書 (社内検定) 1	重錘 (約5Kg) 1
取扱説明書 1	取扱説明書 1	取扱説明書 1	測桿棒(T-19C) 1
収納ケース 1	収納ケース 1	収納ケース 1	流速試験成績書 (社内検定) 1
			取扱説明書 1
			収納ケース(アルミトランク) 1

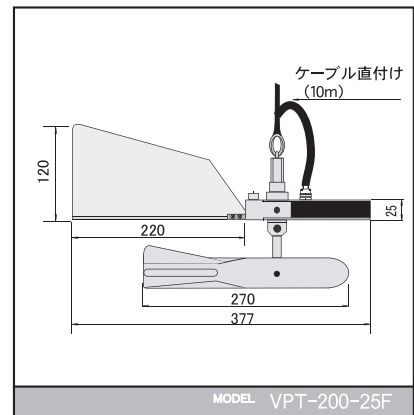
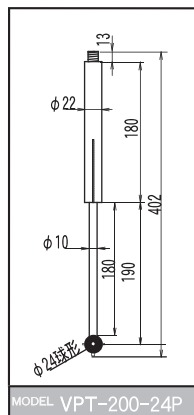
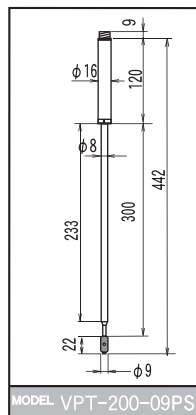
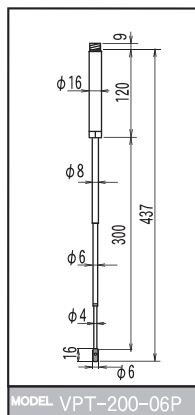
[有償オプション]・測桿棒(T-19A) 太さφ19mm、長さ1m、グリップ、石突、検出部取付サポート付
・延長棒(T-19B) 太さφ19mm、長さ1m
・検出器接続ケーブルは延長可能です。

[標準仕様]

本体部：	VP1500型	VP1500M型	VP1500LG型
測定方向	1成分1方向		
測定範囲	0～2 m/s		
測定精度	0～1 m/s：指示値の±0.02m/s、1～2 m/s：指示値の±0.04 m/s以内		
応答時間	0.5sec.		
雑音	±0.005 m/s 以内（静水時流速換算）		
平均時間	1、5、10、20、40、60 sec.（1回操作毎にデータホールド）		
測定レンジ	レンジ自動切換および固定モード（0.5、1、2 m/s/Fsの3レンジ）		
ゼロ調整	ゼロ調整モードで調整		
表示	LCD 20文字4行（バックライトなし）		
データ記憶容量	最大 約20,000データ	最大 約20,000データ	最大 約30,000データ
データ出力	リアルタイム転送機能付	オートデータ保存機能付	インターバル測定・ロガー機能つき
カレンダー機能	カレンダー時計内蔵		
オートパワーセーブ	3分間キー操作しないとき		
電源（2ウェイ方式）	内蔵2次電池 12V(4Ah) 連続使用：約14時間（専用電池で満充電時） （バッテリーチェック機能つき） 充電時間：約10時間		
	ACアダプタ	AC100V±10V(50Hz&60Hz)（充電器兼用）	
使用環境	温度：0～+50℃、湿度：80%（但し結露なきこと）		
外形寸法	約216W×100H×77D(mm)（突起物含まず）		
重量	約1.3 Kg		
保護等級	IP65相当		

検出部：	VPT-200-06P型	VPT-200-09PS型	VPT-200-24P型	VPT-200-25F型
形状	直棒単体型 (電極部φ6mm*16mm ⁺)	直棒単体型 (電極部φ9mm*22mm ⁺)	直棒単体型 (電極部φ24mm球形)	流向翼型 (安定尾翼、重錘付)
流速測定範囲	0～2 m/s（1方向）（本カタログに記載の全機種）			
測定精度	0～1 m/s：指示値の±0.02m/s、1～2 m/s：指示値の±0.04 m/s以内（流速試験成績書による）			
使用水質	一般水道水、工業用水、雨水、湖沼水、海水など （海水において長期間使用する場合は、別途検出器のお見積もりが必要です。）			
防水耐圧	20m水深耐圧			
使用水温範囲	0～+40℃（凍結を除く）			

[検出器外觀図]



※製品改良のため、本カタログの記載内容は断り無く変更することがあります。

CAT. NO. 110404

株式会社ケネック

〒196-0021 東京都昭島市武蔵野武蔵野2-8-1
 TEL:042-544-1011 FAX:042-544-4748
<http://www.kenek-co.com> E-mail:sales@kenek-co.com